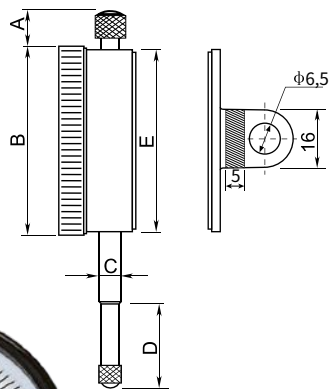


ИНДИКАТОРНЫЙ ИНСТРУМЕНТ

ИНДИКАТОРЫ ЧАСОВОГО ТИПА МИНИАТЮРНЫЕ

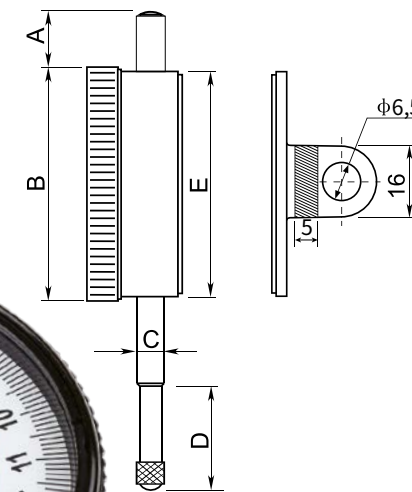


- Сертификат калибровки в комплекте
- Применяется для измерений плоскостности, биений, настройки машин
- Указатели пределов в наборе
- Выполнены в соответствии с DIN 878
- Подшипники на камнях обеспечивают низкое трение и износ
- Диапазон 3 или 5 мм с повышенной точностью

Единицы измерений: мм

Артикул	Диапазон измерений	Цена деления	Задняя крышка	A	B	C	D	E	Погрешность	Вариация
5121-1101	0-3	0,01	Плоская	6,5	Ø40	Ø8	10,6	Ø36	±0,012	0,003
5121-1201	0-3	0,01	с ушком	6,5	Ø40	Ø8	10,6	Ø36	±0,012	0,003
5121-1102	0-5	0,01	Плоская	6,5	Ø40	Ø8	12,5	Ø36	±0,014	0,003
5121-1202	0-5	0,01	с ушком	6,5	Ø40	Ø8	12,5	Ø36	±0,014	0,003

ИНДИКАТОРЫ ЧАСОВОГО ТИПА С ЦЕНОЙ ДЕЛЕНИЯ 0,001 ММ



- Сертификат калибровки в комплекте
- Применяется для измерений плоскостности, биений, настройки машин
- Указатели пределов в наборе
- Выполнены в соответствии с DIN 878
- Подшипники на камнях обеспечивают низкое трение и износ
- Диапазон 1 мм с повышенной точностью

Единицы измерений: мм

Артикул	Диапазон измерений	Цена деления	Задняя крышка	A	B	C	D	E	Погрешность	Вариация
5121-2101	0-1	0,001	Плоская	13	Ø58	Ø8	12	Ø55	±0,005	0,002
5121-2201	0-1	0,001	с ушком	13	Ø58	Ø8	12	Ø55	±0,005	0,002